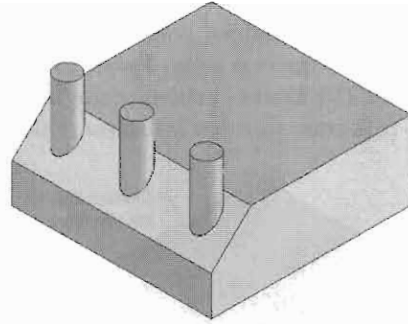


Slika 6-72 Element zarubljenja sa isključenom opcijom **Keep features**



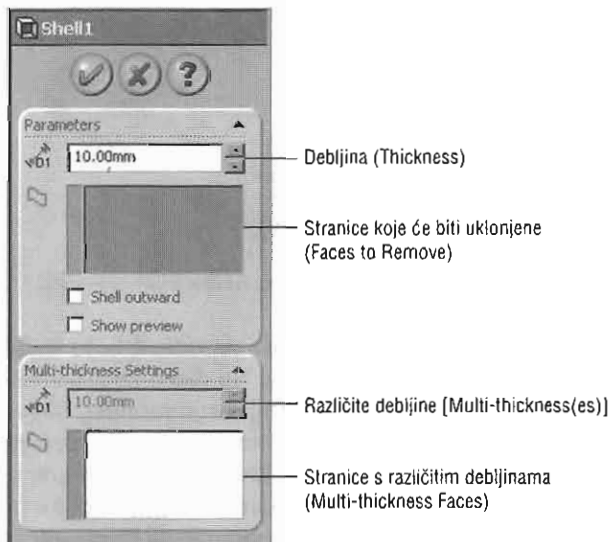
Slika 6-73 Element zarubljenja sa uključenom opcijom **Keep features**

Pravljenje elemenata školjke

CommandManager: Features > Shell
Meni: Insert > Features > Shell
Paleta alatki: Features > Shell

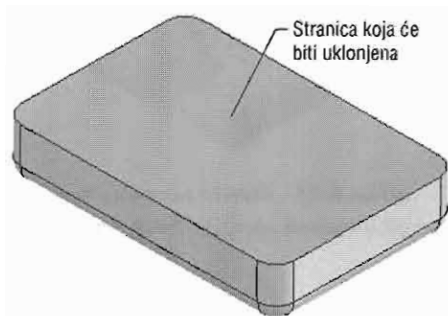


Školjka (engl. *shell*) pravi se vađenjem materijala iz modela tako da nastane izdubljeni model. Dobijeni model će imati zidove zadate debljine i šupljinu. Ovom operacijom uklanjaju se i izabrane stranice modela. Ukoliko ne izaberete stranicu koja će biti uklonjena, nastaće zatvoreni šuplji model. Zidovima možete zadati i više debljina. Školjku ćete napraviti alatkom **Shell**. Pritisnite dugme **Shell** na panou **Features CommandManager** da biste otvorili **Shell1 PropertyManager** (slika 6-74).

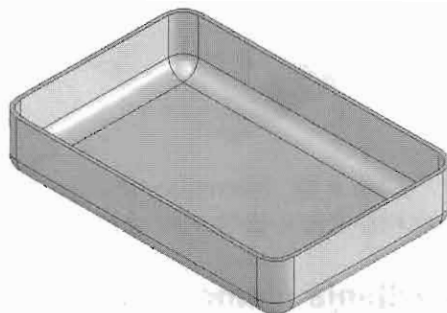


Slika 6-74 Pano **Shell1 PropertyManager**

Program će tražiti da izaberete stranice koje će biti uklonjene. Izaberite jednu ili više stranica modela. Izabrane stranice biće istaknute zelenom bojom, a njihova imena prikazana u polju **Faces to Remove**. Zadajte vrednost debljine zida preko brojača **Thickness** i pritisnite dugme **OK** na panou **Shell PropertyManager**. Slika 6-75 prikazuje stranicu izabranu za uklanjanje, a slika 6-76 dobijeni element školjke.

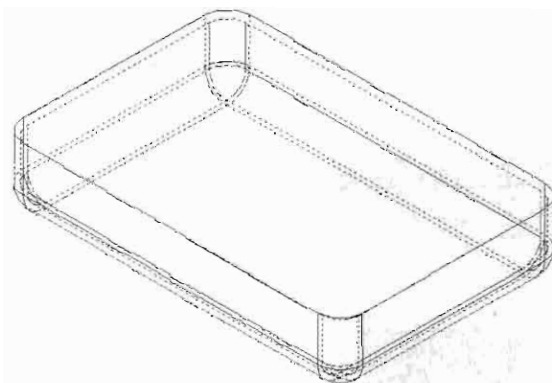


Slika 6-75 Stranica izabrana za uklanjanje



Slika 6-76 Dobijeni element školjke

Ukoliko ne izaberete nijednu stranicu za uklanjanje, dobijeni model će biti izdubljen bez uklanjanja stranica. Slika 6-77 prikazuje model u režimu **Hidden Line Visible** sa elementom školjke napravljenim bez uklonjenih stranica.



Slika 6-77 Element školjke bez uklonjenih stranica

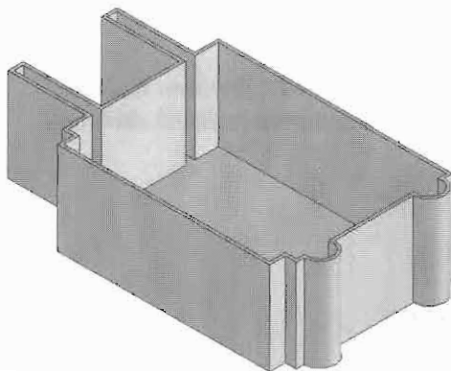
Komanda **Shell** u SolidWorksu može sama da odluči koju količinu materijala treba da ukloni, zavisno od geometrije modela. Na slici 6-78 prikazana je školjka čija je debljina zida premala za ujednačeno izdubljivanje modela. Slika 6-79 prikazuje element čija je debljina zidova velika, pa ne omogućava ujednačeno izdubljivanje celog modela. Zbog toga materijal neće biti uklonjen u oblasti gde to nije moguće.

Od ove verzije programa SolidWorks, prikaz elementa školjke možete uključiti tako što ćete potvrditi polje **Show preview** na potpanou **Parameters** panoa **Shell PropertyManager**.

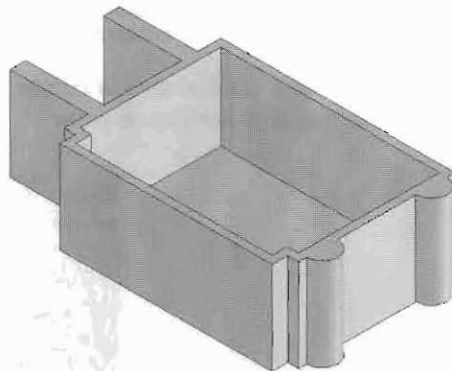


Savet. *Ukoliko je školjka deblja od poluprečnika zaobljenja, zaobljenje neće biti uključeno u element školjke. Zbog toga ćete nakon zaobljavanja dobiti oštre ivice. Isto važi i za zarubljivanje. Stranice izabrane za uklanjanje mogu biti planarne ili zakrivljene. Međutim, zadata debljina školjke i ostali geometrijski uslovi zavisice od geometrije te zakrivljene površine.*

*Polje **Shell outward** ćete izabrati da biste element školjke napravili na spoljnoj strani modela.*



Slika 6-78 Element školjke s tanjim zidovima



Slika 6-79 Element školjke s debljim zidovima

Pravljenje školjke sa zidovima različitih debljina

Pomoću opcije **Multi-thickness** alatke **Shell**, možete zadati različite vrednosti debljina za izabrane stranice. Da biste je iskoristili, otvorite **Shell1 PropertyManager** i izaberite stranice koje će biti uklonjene, a potom dodelite ujednačenu debljinu preko brojača **Thickness** na potpanou **Parameters**. Pritisnite unutar polja **Multi-thickness(es) Faces** da biste aktivirali režim selektovanja.

Izaberite stranice kojima hoćete da dodelite posebne debljine. Zadajte vrednost debljine preko brojača **Multi-thickness(es)** i pritisnite dugme **OK**. Slika 6-80 prikazuje stranice kojima će se dodeljivati različite debljine školjke, a slika 6-81 prikazuje dobijeni element školjke.

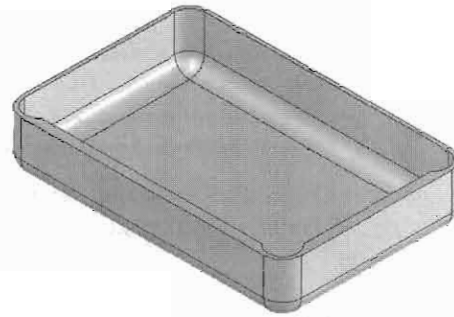
Otkrivanje grešaka

Opcija **Error Diagnostics** automatski se aktivira ukoliko izrada školjke ne uspe. Pomoću nje ćete otkriti moguće razloge za neuspešno izvedenu školjku.

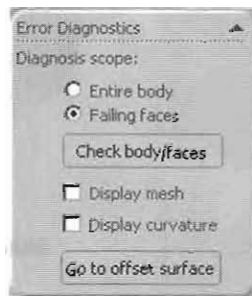
Kada pravite element školjke, zadajte sve parametre na panou **Shell1 PropertyManager** i pritisnite dugme **OK**. Ukoliko izrada školjke ne uspe zbog nepravilnosti geometrije, otvoriće se okvir za dijalog **What's Wrong** sa obaveštenjem o mogućim greškama zbog kojih izrada elementa nije uspeła. O okviru za dijalog **Rebuild Errors** više ćete naučiti kasnije. Potpano **Error Diagnostics**, prikazan na slici 6-82, otvara se na panou **Shell 1 PropertyManager**.



Slika 6-80 Stranice izabrane za izradu školjke različite debljine stranica



Slika 6-81 Dobijena školjka sa stranicama različite debljine



Slika 6-82 Potpuno Error Diagnostics

Pomoću radio-dugmadi u oblasti **Diagnosis scope** potpunoa **Error Diagnostics** zadaje se hoće li biti istraživano celo telo ili samo stranice koje nisu mogle biti izdubljene. Dugme **Check body/faces** služi za pokretanje alatke za dijagnostikovanje. Kada ga pritisnete, delovi modela koji su odgovorni za neuspešnu izradu elementa biće označeni oblačićima. Polje za potvrdu **Display mesh** koristite da biste prikazali mrežicu zakrivljenosti površine. Polje **Display curvature** potvrdite da biste prikazali zakrivljenost površine. Dugme **Go to offset surface** iskoristite da biste otvorili **Offset Surface PropertyManager** i izmestili površine.

Pravljenje obavijenih elemenata

CommandManager:	Features > Wrap	(Dodaje korisnik)
Meni:	Insert > Features > Wrap	
Paleta alatki:	Features > Wrap	(Dodaje korisnik)



Alatka **Wrap** se koristi za postavljanje ispupčenih, udubljenih ili urezanih zatvorenih skica s više petlji na izabranu planarnu ili zakrivljenu stranicu koja dodiruje ravan sa skicom. Ovu vrstu geometrije možete napraviti i izvlačenjem skice od izabrane površine pomoću opcije **Boss** ili **Cut**. Dve