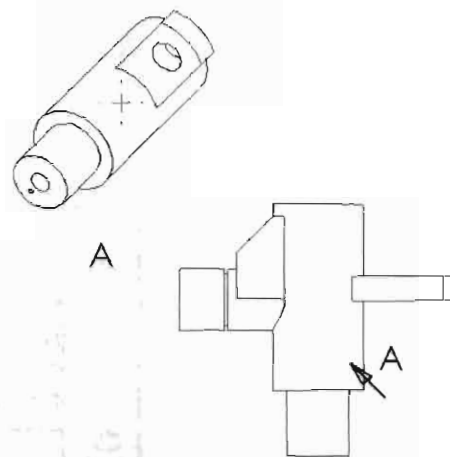


*Slika 13-31 Pomoćni prikaz napravljen sa isključenom opcijom **Flip Direction***



*Slika 13-32 Pomoćni prikaz napravljen sa uključenom opcijom **Flip Direction***

Generisanje prikaza detalja

CommandManager: Drawing > Detail View
Meni: Insert > Drawing View > Detail
Paleta alatki: Drawing > Detail View



U prikazu detalja vide se, kao što ime kaže, detalji jednog dela postojećeg prikaza. Za detalj možete odabrati deo roditeljskog prikaza. Izabrani deo biće uvećan i postavljen kao poseban prikaz. Uvećanje prikaza detalja možete kontrolisati. Da biste napravili prikaz detalja, aktivirajte prikaz od kog ćete ga napraviti. Potom pritisnite dugme **Detail View** na panou **Drawing CommandManager**. Otvoriće se **Detail View PropertyManager** i program će tražiti da skicirate krug da biste nastavili izradu prikaza. Kursor će biti zamenjen kursorom za crtanje krugova, pa njim možete nacrtati krug na delu prikaza koji će biti uvećan u prikazu detalja. Da biste umesto kruga iskoristili neki drugi profil, nacrtajte profil i povežite ga sa skicom pre pokretanja alatke **Detail View**.

Čim nacrtate krug, prikaz detalja biće povezan s kursorom, a odgovarajuće opcije prikazane na panou **Detail View PropertyManager** (slika 13-33). Program će tražiti da izaberete i lokaciju za postavljanje novog prikaza. Zadajte tačku na crtežu da biste postavili prikaz. Opcije s panoa **Detail View PropertyManager** objašnjene su u nastavku.

Potpano Detail Circle

Na ovom potpanou ćete definisati opcije kruga za prikaz detalja. Prikazu detalja možete dodati i pokaznu liniju (engl. *leader*) pomoću opcija sa ovog potpanoa; sleđi njihov opis.



Slika 13-33 Pano *Detail View PropertyManager*

Style

U području **Style** nalazi se istoimena padajuća lista s koje možete izabrati stil zatvorenog profila. Radio-dugme **Circle** je izabrano ispod padajuće liste **Style**, pa će deo roditeljskog prikaza koji će se videti u prikazu detalja biti obuhvaćen krugom. Izaberite radio-dugme **Profile** ako ste već nacrtali zatvoren profil kojim ćete definisati detalj koji će biti prikazan. Sledi opis opcija s padajuće liste **Style**.

Per Standard. Koristi se za izradu prikaza detalja prema podrazumevanim standardima.

Broken Circle. Koristi se za označavanje otvorenim krugom dela koji će se videti u prikazu detalja.

With Leader. Koristi se za dodavanje pokazne linije do oblačića s prikazom detalja.

No Leader. Služi za uklanjanje pokazne linije prema oblačiću s prikazom detalja.

Connected. Ova opcija se koristi za izradu linije koja povezuje prikaz detalja sa zatvorenim profilom na roditeljskom prikazu.

Detail View

Na ovom potpanou ćete zadati parametre prikaza detalja. Sledi opis dostupnih opcija.

Full outline

Ovo polje za potvrdu služi za prikazivanje cele konture zatvorenog profila u prikazu detalja.

Pin position

Ovo polje za potvrdu služi za pričvršćivanje prikaza detalja tako da se ne pomera.

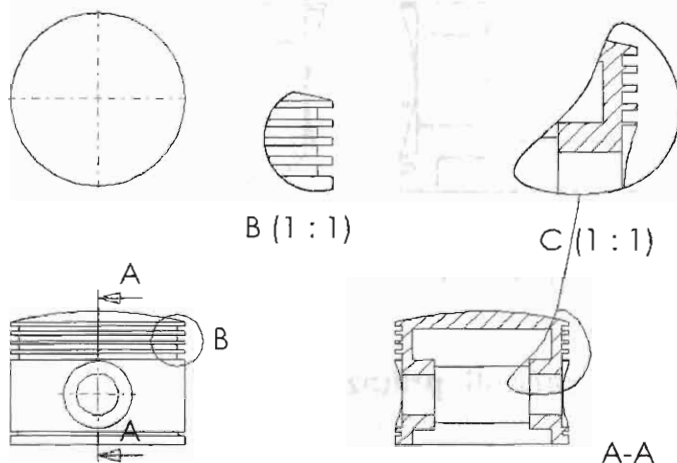
Scale hatch pattern

Kada pravite prikaz detalja s preseka, u ovom polju za potvrdu uskladićete veličinu šrafure s faktorom razmere prikaza detalja.

Ako prikaz detalja napravite koristeći kao roditeljski prikaz drugi prikaz detalja ili opsećeni prikaz, podrazumevani faktor razmere dobijenog prikaza detalja biće dvostruko veći od roditeljskog prikaza. Na slici 13-34 vidi se prikaz detalja napravljen alatom **Detail View**.



Savet. Kada pravite prikaz detalja, on će podrazumevano biti u razmeri 1:1. Podrazumevani faktor razmere možete definisati u okviru za dijalog **System Options** tako da prikaz detalja bude napravljen u razmeri koju vi zadate. Da biste zadali faktor razmere za prikaz detalja, otvorite okvir za dijalog **System Options** i na njegovoj levoj strani izaberite opciju **Drawings**. Vrednost faktora razmere za prikaz detalja zadajte preko polja **Detail view scaling** i pritisnite dugme **OK**. Posle toga će prikaz detalja biti pravljen u toj razmeri.



Slika 13-34 Prikazi detalja generisani od postojećih prikaza