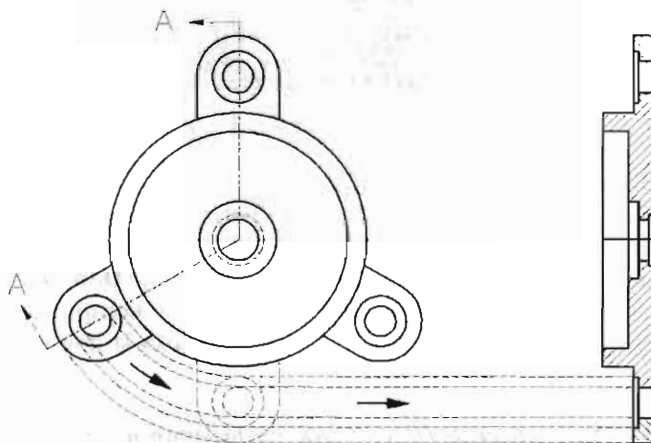


Generisanje uporednih preseka

CommandManager: Drawing > Aligned Section View
Meni: Insert > Drawing View > Aligned Section
Paleta alatkí: Drawing > Aligned Section View



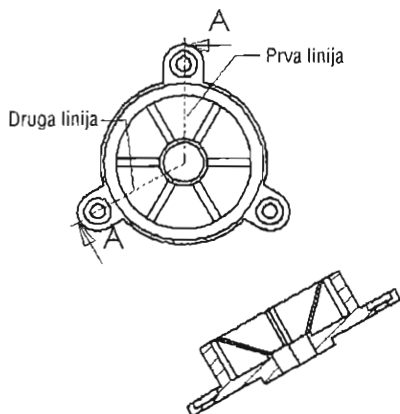
Ova alatka se koristi za generisanje preseka komponente u kojoj je bar jedan element pod uglom. U uporednom preseku, deo za koji se prikazuje presek obrće se oko ose upravne na prikaz tako da bude ispravljen, kao u primeru sa slike 13-22.



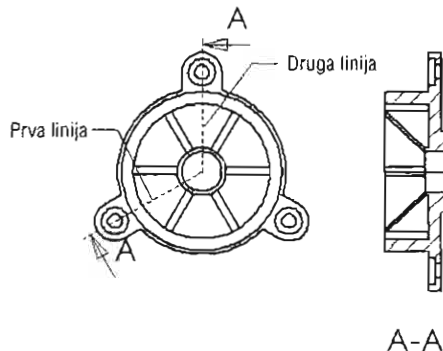
Slika 13-22 Prikaz uporednog preseka

Na toj slici objašnjen je koncept uporednog preseka modela. Kosi element za koji se prikazuje presek, u prikazu je ispravljen. Zbog toga je dobijeni prikaz preseka duži od roditeljskog prikaza. Aktivirajte prikaz da biste napravili uporedni presek. Pritisnite dugme **Aligned Section View** na panou **Drawing CommandManager**. Nacrtajte skicu koja definiše ravan preseka. Uporedni presek će biti povezan s kursorom, pa ga postavite na odgovarajuće mesto na crtežu. Dobijeni prikaz će biti projektovan upravno na poslednju nacrtanu liniju skice preseka. Da biste uporedni presek postavili slično onom sa slike 13-22, prvo nacrtajte kosu liniju na skici preseka, a potom vertikalnu. Slika 13-23 prikazuje uporedni presek u kom je vertikalna linija prva skicirana. Zbog toga je prikaz preseka projektovan upravno na kosu liniju, koja je nacrtana poslednja. Na slici 13-24 vidi se prikaz u kom je prvo nacrtana kosa linija.

Prikaz preseka i prikaz uporednog preseka možete napraviti od opsečenog prikaza, prikaza detalja i ortogonalnih rasklopljenih prikaza.



Slika 13-23 Prikaz uporednog preseka



Slika 13-24 Prikaz uporednog preseka

Napomena

S prikazom možete povezati skicu. Ta skica može biti izabrana kao ravan preseka kojom je dobijen prikaz preseka. Da biste napravili povezanu skicu, aktivirajte prikaz i alatkom **Line** nacrtajte skicu koja definiše ravan preseka.

Ako nacrtate skicu kojom ćete definisati ravan preseka za uporedni presek pre nego što pokrenete alatku **Aligned Section View**, prikaz će biti projektovan upravno na liniju koja je poslednja izabrana. Međutim, ako skicu izaberete tako što ćete je obuhvatiti prozorom za izbor, prikaz će biti projektovan upravno na liniju koja je poslednja nacrtana.

Savet. Od ove verzije SolidWorksa uporedni presek možete napraviti i s više od dve linije. Da biste to uradili, nacrtajte linije pre nego što pokrenete alatku **Aligned Section View**.

Generisanje prikaza delimičnog preseka

CommandManager: Drawing > Broken-out Section
Meni: Insert > Drawing View > Broken-out Section
Paleta alatki: Drawing > Broken-out Section



Pomoću ove alatke napravićete prikaz delimičnog preseka u kome se uklanja deo postojećeg prikaza i prikazuje područje modela ili sklopa iza uklonjenog dela. Ovaj prikaz se generiše pomoću zatvorene skice povezane s roditeljskim prikazom. Da biste napravili delimičan presek, aktivirajte prikaz od kog ćete napraviti prikaz preseka. Pritisnite dugme **Broken-out Section** na panou **Drawing CommandManager**. Otvoriće se **Broken-out Section Property-Manager** i program će tražiti da nacrtate zatvorenu krivu da biste nastavili izradu