

Skraćeni prikaz

U skraćenom prikazu (engl. *broken view*) srednji deo crteža se uklanja, a krajevi ostaju netaknuti. Ova vrsta prikaza se koristi za crtanje komponenata čija je dužina prevelika u odnosu na širinu ili širina prevelika u odnosu na dužinu. Skraćeni prikaz će prekinuti prikaz horizontalnog ili vertikalnog pravca tako da crtež stane u zadati prostor.

Prikaz delimičnog preseka

Prikaz delimičnog preseka (engl. *broken-out section view*) koristi se za uklanjanje dela postojećeg prikaza i prikazivanje oblasti modela ili sklopa koja leži iza uklonjenog dela. Ova vrsta prikaza generiše se pomoću zatvorene skice povezane s roditeljskim prikazom.

Opsećeni prikaz

Opsećeni prikaz (engl. *crop view*) koristi se za opsecanje postojećeg prikaza uokvirenog skicom povezanom s tim prikazom. Deo prikaza koji leži unutar povezanog skice biće zadržan, a ostatak uklonjen.

Prikaz krajnjih položaja

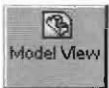
Prikaz krajnjih položaja (engl. *alternate position view*) koristi se za izradu prikaza u kom možete pokazati maksimalan i minimalan domet pokreta sklopa. Glavni položaj je na tehničkom crtežu prikazan punim linijama, a suprotan položaj sklopa prikazan je u istom prikazu isprekidanim (fantomskim) linijama.

Generisanje standardnih prikaza

Standardan prikaz je obično prvi prikaz koji ćete napraviti u tekućem tehničkom crtežu. Postoji više metoda za generisanje standardnih prikaza, a sve su opisane u nastavku.

Generisanje prikaza modela

CommandManager:	Drawing > Model View
Meni:	Insert > Drawing View > Model
Paleta alatki:	Drawing > Model View



Već smo pomenuli da se prikazi modela mogu koristiti za generisanje osnovnog prikaza na tehničkom crtežu. Kad god otvorite nov dokument crteža, automatski se pokreće **Model View PropertyManager**.

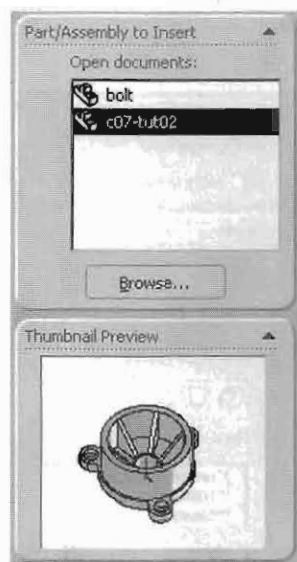
Ako nov dokument crteža otvorite unutar dokumenta dela ili sklopa, deo ili sklop će biti automatski izabrani i možete postaviti prikaz. Međutim, ako nov dokument crteža otvorite pomoću okvira za dijalog **New SolidWorks Document**, na

panou **Model View PropertyManager** biće prikazana poruka i program će tražiti da izaberete deo ili sklop za generisanje tehničkog crteža. Ukoliko je otvoren neki dokument dela ili sklopa, on će biti naveden u polju na potpanou **Part/Assembly to Insert**. Možete pregledati dokument dela ili sklopa tako što ćete otvoriti potpano **Thumbnail Preview** (slika 13-4).

Možete pritisnuti i dugme **Browse** i iskoristiti okvir za dijalog **Open** da biste izabrali dokument. Pano **Model View PropertyManager** biće automatski izmenjen i u njemu će biti ponudene opcije koje se odnose na generisanje standardnih prikaza, kao na slici 13-5. Razne opcije s tog panoa objašnjene su u nastavku.

Potpano Number of Views

Radio-dugme dostupno na ovom potpanou omogućava da zadate da li ćete generisati samo jedan prikaz ili više njih. Da biste generisali više prikaza, pritisnite radio-dugme **Multiple views**, a potom odaberite potrebne prikaze s potpanoa **Orientation**.



Slika 13-4 Biranje dokumenta za koji će biti generisani prikazi modela

Potpano Orientation

Dugmad s potpanoa **Orientation** koriste se za zadavanje orijentacije prikaza. Možete izabrati dodatne orijentacije tako što ćete potvrditi odgovarajuće polje s liste **More views**. Kada potvrdite polje **Preview**, možete pogledati crtež pre nego što ga postavite.



Napomena

Orijentacija prikaza modela može se promeniti i nakon postavljanja. Da biste to uradili, postavite prikaz i proverite da li je izabran. Prikaz je izabran kada je okvir oko njega zelen i ima ručicu. Dvaput pritisnite orijentaciju prikaza na potpanou **Orientation** panua **Model View PropertyManager**. Orijetacija prikaza biće automatski promenjena.

Potpano Options

Polje **Auto-start projected view** sa ovog potpanoa koristi se za automatsko pokretanje alatke **Projected View** kojom se prikaz projekcije generiše odmah nakon postavljanja prikaza modela. Generisani prikaz modela biće automatski izabran za roditeljski prikaz od kog će nastati prikaz projekcije.

Potpano Display Style

Opcije sa ovog potpanoa koriste se za zadavanje stila prikaza modela. Ti stilovi su slični onima s palete alatki **View** koji se koriste za prikazivanje delova ili sklopova u dokumentima dela ili sklopa.



Slika 13-5 Deo panua **Model View PropertyManager** nakon biranja dokumenta za generisanje tehničkog crteža.

Potpano Scale

Podrazumevana razmera za generisanje tehničkog crteža automatski je definisana kada izaberete šablon za izradu crteža. Zbog toga je radio-dugme **Use sheet scale** izabrano na potpanou **Scale**. Ako hoćete da definišete namensku razmeru za prikaz modela, izaberite radio-dugme **Use custom scale** i zadajte faktor razmere preko polja ispod tog radio-dugmeta.

Potpano Dimension Type

Radio-dugmad sa ovog potpanoa koristićete da biste zadali hoće li prikaz modela imati prave ili projektovane mere. Prave mere modela su one koje su zadate prilikom izrade. Projektovane mere su umanjene mere koje se koriste u izometrijskom, dvomernom ili tromernom prikazu. Uopšteno govoreći, vrednost projektovane mere iznosi oko 81.6% vrednosti prave mere.



Savet. Tehnički crtež će biti generisan zavisno od podrazumevane vrste projekcije za tekući crtež. Ukoliko je tehnički crtež podešen za projekciju prvog ugla, prikazi će biti generisani u skladu s tim. Ako je crtež podešen za projekciju trećeg ugla, i prikazi će biti usklađeni s tim.

Da biste promenili vrstu projekcije za tekući tehnički crtež, desnim tasterom miša pritisnite stavku **Sheet Format1** na panou **FeatureManager Design Tree**, i iz priručnog menija odaberite opciju **Properties** da biste otvorili okvir za dijalog **Sheet Properties**. Zadajte vrstu projekcije u oblasti **Type of projection**.

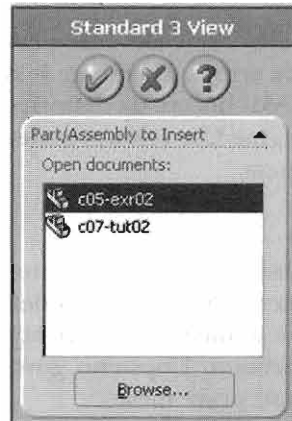
Generisanje tri standardna prikaza

CommandManager:	Drawing > Standard 3 View
Meni:	Insert > Drawing View > Standard 3 View
Paleta alatki:	Drawing > Standard 3 View

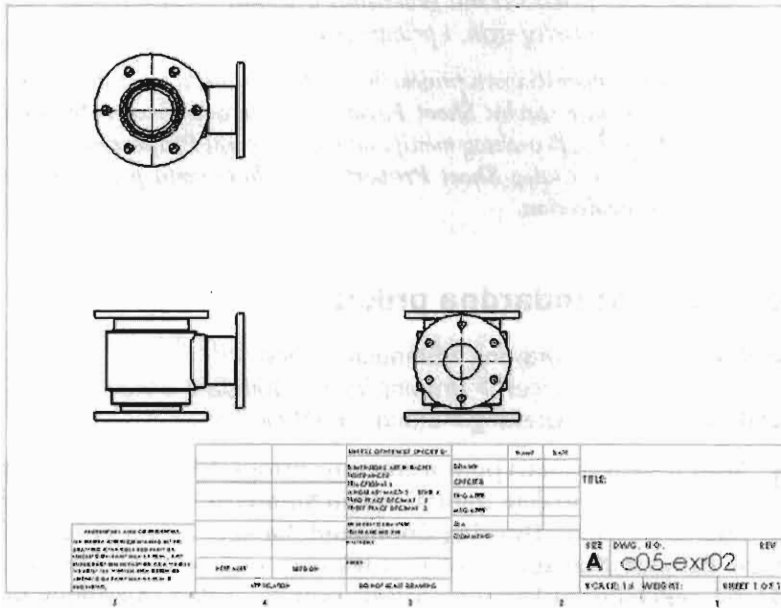


Možete generisati tri podrazumevana ortografska prikaza za zadati deo ili sklop tako što ćete izabrati opciju **Standard 3 View**. Pritisnite njeno dugme na panou **Drawing CommandManager** i otvoriće se pano **Standard 3 View PropertyManager**. Ako je u tekućoj sesiji otvoren neki dokument dela ili sklopa, on će biti prikazan na listi na potpanou **Part/Assembly to Insert** (slika 13-6).

Dokument možete izabrati s te liste. Ukoliko nijedan dokument nije otvoren, pritisnite dugme **Browse** da biste izabrali dokument dela ili sklopa. Čim izaberete dokument, tri standardna prikaza biće generisana na osnovu podrazumevane razmere tekućeg tehničkog crteža. Slika 13-7 prikazuje tri standardna prikaza modela generisana u projekciji trećeg ugla alatkom **Standard 3 View**.



Slika 13-6 Pano Standard 3 View PropertyManager



Slika 13-7 Tri standardna prikaza generisana alatom Standard 3 View



Napomena

Ime dokumenta dela čiji tehnički crtež generišete, prikazano je u polju **DWG NO.** zaglavlja. Veličina lista je prikazana u donjem desnom uglu zaglavlja. Promenite format lista ukoliko ti parametri nisu prikazani.

Oznake centra su automatski napravljene prilikom generisanja prikaza. Opciju za automatsku izradu oznaka centra možete sami podesiti. Du biste to uradili, otvorite okvir za dijalog **System Options** i njegovu karticu **Document Properties**. Kartica **Detailing** je podrazumevano izabrana. Potvrdite polje **Center marks** u oblasti **Auto insert on view creation**. Pomoću opcija u tom okviru za dijalog, možete zadati i automatsko umetanje osa simetrije, oblačića i crteža.



Savet. Moraćete da pomerite generisani prikaz ako leži preko zaglavlja. Postavite kursor na prikaz da biste ga označili. Granični okvir prikaza biće isprekidana crvena linija. Tada možete pritisnuti taster miša da biste izabrali prikaz. Potom postavite pokazivač na granični okvir i pojavice se kursor za pomeranje. Držite pritisnut levi taster miša i povucite mišem da biste pomerili prikaz. Ne zaboravite da će se, kada pomerite roditeljski prikaz, pomeriti i svi prikazi koji su generisani pomoću njega.

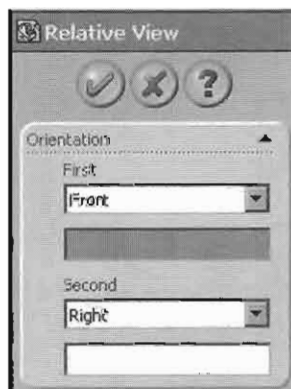
Generisanje standardnih prikaza alatom **Relative View**

CommandManager:	Drawing > Relative View	(Dodaje korisnik)
Meni:	Insert > Drawing View > Relative To Model	
Paleta alatki:	Drawing > Relative View	(Dodaje korisnik)



Alatka **Relative View** koristi se za generisanje ortografskog prikaza. Orijentacija prikaza je definisana tako što se izaberu dve referentne ravni ili planarne stranice modela. Ova opcija je veoma korisna kada vam za roditeljski prikaz treba orijentacija koja se razlikuje od podrazumevanih orijentacija.

Otvorite dokument dela ili sklopa i dokument crteža, pa ih poredajte vertikalno ili horizontalno da biste mogli da napravite relativan prikaz. Pokrenite alatku **Relative View**. Otvoriće se pano **Relative View PropertyManager** (slika 13-8) i program će tražiti da izaberete planarnu stranicu modela.



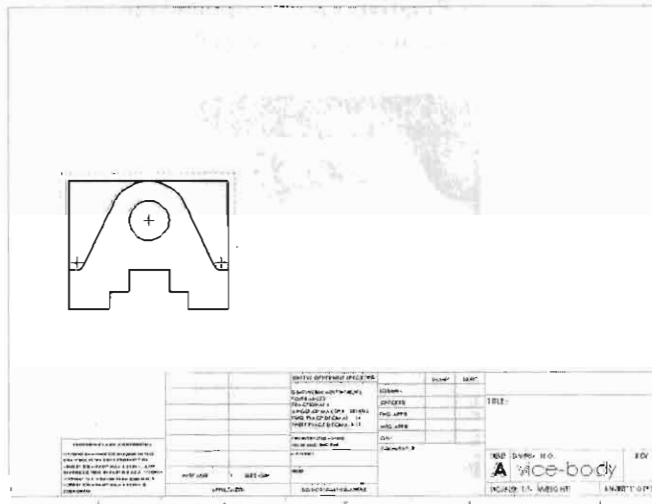
Slika 13-8 Pano **Relative View PropertyManager**

Izaberite orijentaciju prve ravni ili planarne stranice s padajuće liste u oblasti **First**. Potom izaberite ravan ili planarnu stranicu modela koja će biti orijentisana u tom pravcu. Na primer, sa ove liste možete odabrati opciju **Top**, a potom izabrati gornju planarnu stranicu modela.

Polje selekcije u oblasti **Second** biće istaknuto kada zadate prvu referencu. S padajuće liste izaberite orijentaciju za drugu referencu, a zatim i ravan ili planarnu stranicu. Potom pritisnite dugme **OK** na panou **Relative View PropertyManager**. Vratićete se u dokument crteža. Postavite prikaz na određeno mesto. Slika 13-9 prikazuje stranice modela koje su izabrane za generisanje standardnog prikaza, a slika 13-10 prikazuje dobijeni prikaz.



Slika 13-9 Stranice koje će biti izabrane



Slika 13-10 Dobijeni prikaz