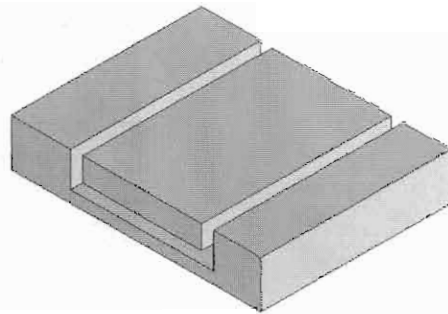


*Slika 5-78 Skica za praviljenje isečenog tankozidnog elementa*



*Slika 5-79 Tankozidni isečeni element sa svim telima zadržanim*

## Pravljenje obrtnih isečenih elemenata

**CommandManager:** Features > Revolved Cut  
**Meni:** Insert > Cut > Revolve  
**Paleta alati:** Features > Revolved Cut

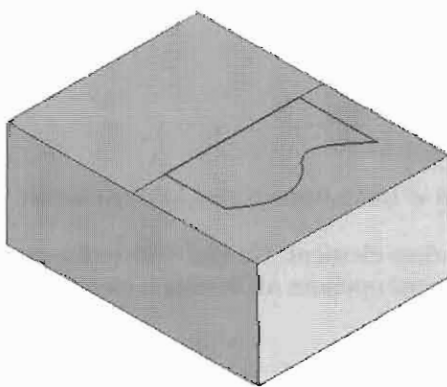


Obrtni izvučeni elementi koriste se za uklanjanje materijala obrtanjem skice oko izabrane ose. Slično obrtnim elementima, za osu obrtanja možete odabrati osu simetrije ili neku ivicu sa skice. Kada aktivirate alatku **Revolved Cut**, otvoriće se pano **Cut-Revolve PropertyManager** (slika 5-80).

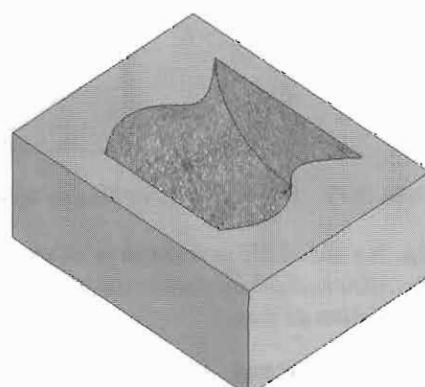
Na tom panou su dostupne razne opcije slične ranije opisanim opcijama. Na slici 5-81 prikazana je skica za obrtni isečeni element, a na slici 5-82 dobijeni isečeni element na koji je primenjena i tekstura.



*Slika 5-80 Pano Cut-Revolve PropertyManager*



*Slika 5-81 Skica za obrtni isečeni element*



*Slika 5-82 Dobijeni isečeni element s dodeljenom teksturom*